

# Uso de las plataformas LEGO y Arduino en la enseñanza de la programación

Miguel Ángel Rubio  
Dept. de Ciencias de la  
Computación e I. A.  
Universidad de Granada  
  
Granada  
marubio@ugr.es

Carolina Mañoso  
Dept. de sistemas de  
comunicación y control  
Universidad Nacional de  
Educación a Distancia  
Madrid  
carolina@scc.uned.es

Rocío Romero Zaliz  
Dept. de Ciencias de la  
Computación e I. A.  
Universidad de Granada  
  
Granada  
rocio@decsai.ugr.es

Ángel P. de Madrid  
Dept. de sistemas de  
comunicación y control  
Universidad Nacional de  
Educación a Distancia  
Madrid  
angel@scc.uned.es

## Resumen

Cada vez es más común que los grados de ingeniería y ciencia incluyan la enseñanza de la programación en sus planes de estudio. Estas asignaturas suponen un auténtico desafío para los profesores encargados ya que muchos estudiantes encuentran bastantes dificultades en su primer encuentro con la programación. En la actualidad existen enfoques docentes innovadores que pueden ayudar en esta tarea, la computación física es uno de los más prometedores. Ésta introduce los conceptos de la programación en el mundo real para que el alumno interactúe con ellos.

Utilizando este paradigma hemos desarrollado un conjunto de recursos docentes para la enseñanza de la programación en ciencias e ingeniería. Se han preparado un conjunto de demostraciones para ser utilizadas en clase de teoría y varios módulos para ser utilizados por los alumnos en el laboratorio. Las experiencias de teoría y de laboratorio se apoyan en las plataformas Arduino -una microcontroladora open hardware- y LEGO -una plataforma robótica educativa.

El material desarrollado ha sido evaluado en un curso de programación dentro del grado de Biología y con estudiantes voluntarios de primero de Matemáticas. Los resultados han sido positivos: se ha incrementado el número de estudiantes que aprenden a programar satisfactoriamente y disfrutan programando.

Estos resultados indican que el uso de este recurso docente como complemento a la docencia tradicional mejora el aprendizaje de los estudiantes facilitando la labor del profesor.

## Abstract

Engineers and scientists increasingly rely on computers for their work. As a consequence most science and engineering degrees have introduced a computer programming course in their curricula. However, lecturers face a complex task when teaching this subject: students consider the subject to be unrelated to their core interests and often feel uncomfortable when learning to program for the first time. Several studies have proposed the use of the physical computing paradigm. This paradigm takes the computational concepts “out of the screen” and into the real world so that the student can interact with them.

Using this paradigm we have designed and implemented several introductory programming learning modules for an introductory programming course in science and engineering. These modules are to be used in lectures and laboratory sessions. We selected the Arduino board –an electronic board- and LEGO –a robotic platform- as the hardware platform.

The effectiveness of the modules was assessed by comparing two programming courses: in one the teacher used traditional methods; in the other he complemented these with the modules. We evaluated the modules in a programming course for Biology students and found that they were highly effective: more students learned to program and more students enjoyed programming.

These results suggest that the physical computing paradigm involves the student more effectively in the learning process.

## Palabras clave

Arduino, LEGO, Computación Física, Introducción a la programación, Programación Científica.

## 1. Introducción

En los últimos años la enseñanza de la programación se ha generalizado en los grados de ciencias e ingeniería. La razón es sencilla: los ordenadores se han convertido en una herramienta fundamental en estas disciplinas y es necesario conocer los fundamentos de su uso para el desempeño de la profesión. Diversos estudios indican que en promedio los investigadores dedican el 35% de su tiempo al desarrollo de software [1, 2].

Los docentes encargados de diseñar un curso de programación en ciencias o ingeniería se enfrentan a un desafío bastante complejo [3]. Los estudiantes de estas disciplinas suelen encontrar bastantes dificultades para aprehender los principales conceptos asociados a la programación: por un lado consideran la materia muy alejada de sus intereses fundamentales, por otro se sienten incómodos cuando tienen que resolver ejercicios de programación [4].

Estas dificultades hacen que los resultados de los estudiantes suelen ser mediocres [5, 6]. El uso de métodos docentes innovadores puede ayudar al estudiante a superar sus objeciones iniciales.

Uno de los enfoques más prometedores consiste en utilizar la computación física para la enseñanza de la programación. La computación física pretende “sacar de la pantalla” los principales conceptos computacionales e introducirlos en el mundo real para que el alumno interactúe con ellos [7].

En los últimos años se han realizado varios estudios analizando la viabilidad y efectividad de la computación física en la enseñanza de la programación a todos los niveles. La mayoría de estos estudios pertenecen a dos grandes líneas.

- Por un lado tenemos trabajos que utilizan sistemas robóticos más o menos sofisticados para ejercitar la programación [8]. LEGO Mindstorms es uno de los sistemas robóticos educativos que ha tenido un mayor éxito [9]. LEGO Mindstorms es un conjunto de herramientas robóticas fabricadas por LEGO que se dirigen principalmente –pero no exclusivamente– al público infantil.
- Otro enfoque común para aplicar la computación física en la enseñanza de la programación es el uso de dispositivos electrónicos fáciles de programar. Este enfoque normalmente va dirigido a estudiantes sin ninguna formación previa en programación [10]. Una plataforma de este tipo que está empezando a tener una presencia significativa en la enseñanza es Arduino [11].

Una de las principales características que presenta la computación física en el ámbito de la enseñan-

za es que permite representar los conceptos abstractos de una manera concreta. Esto representa una ventaja para la mayoría de los estudiantes de ciencias e ingeniería, que suelen preferir los placeres y limitaciones del mundo físico a las transparentes y frías abstracciones computacionales.

La computación física presenta otras ventajas en el ámbito de la docencia. Suele ser bastante sencillo y barato implementar un sistema de computación física para el aprendizaje de la programación. Sólo es necesario un sistema con sensores y actuadores (una tarjeta microcontroladora o un robot) y un ordenador que se pueda conectar a ese sistema.

En este contexto enmarcamos el presente trabajo. El objetivo del mismo es el desarrollo de un conjunto de módulos de aprendizaje dirigidos a estudiantes de programación en ciencias e ingeniería. Estos módulos se enmarcarían dentro del paradigma de la computación física y utilizarían para ello las plataformas LEGO Mindstorms y Arduino. Se pretende con estos talleres cubrir todo un conjunto de objetivos docentes: de los elementos más básicos de la programación a algoritmos más complejos.

También deseamos comprobar la efectividad de este enfoque en la docencia de la programación en ciencias e ingeniería evaluando los resultados obtenidos cuando se utilizan en un curso de introducción a la programación.

## 2. Material desarrollado

En esta apartado vamos a dar una breve descripción del material docente desarrollado en nuestro proyecto. Hemos trabajado con dos plataformas distintas: Arduino y LEGO + Arduino. Con Arduino hemos desarrollado un conjunto de demostraciones para clases de teoría y varias actividades a realizar en el laboratorio. Con el sistema LEGO + Arduino sólo hemos desarrollado actividades para el laboratorio.

En ambos casos el material está diseñado para ser usado como apoyo a la docencia tradicional. Primero se explican los contenidos utilizando una metodología clásica y, posteriormente, se refuerza la explicación utilizando este material.

### 2.1. Material desarrollado utilizando la plataforma Arduino

Hemos desarrollado un conjunto de recursos docentes para la enseñanza de la programación en grados de ciencias e ingeniería. El material que hemos elaborado se divide en un conjunto de demostraciones para ser utilizadas en clase de teoría y un guión de prácticas a utilizar en una o dos sesiones en el laboratorio.

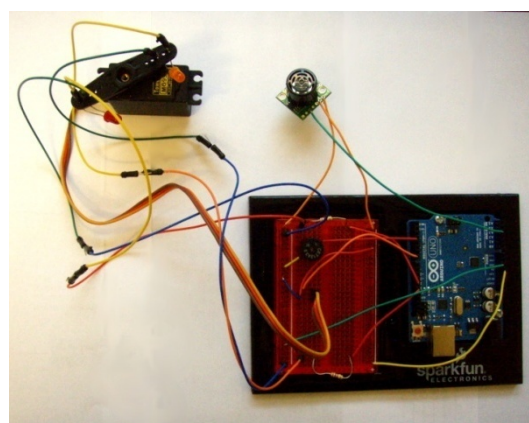
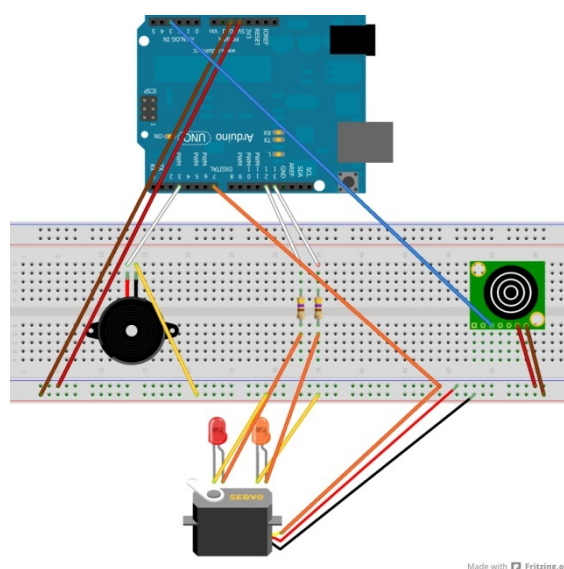


Figura 1: Circuito usado en clase de teoría: diseño (izquierda) e implementación (derecha). Se puede observar la presencia de un mini altavoz (izquierda), un servomotor con dos luces led asociadas (centro) y un sensor de distancia (derecha).

Los recursos docentes generados se han desarrollado tanto para un lenguaje compilado, C/C++, como para un entorno interactivo, Matlab. De esta manera el material se puede adaptar a los distintos enfoques de la enseñanza de la programación existentes en la actualidad.

Hemos seleccionado la tarjeta microcontroladora Arduino [12] como plataforma de desarrollo. Gracias a su gran funcionalidad y bajo precio se ha convertido en un entorno de desarrollo para todo tipo de mecanismos controlados por ordenador. Estas características han hecho de Arduino una plataforma ideal para la docencia. A pesar del poco tiempo que lleva esta plataforma en el mercado ya se ha utilizado con éxito en la docencia en entornos de enseñanza primaria, secundaria y universitaria [13].

Las experiencias se han diseñado intentando relacionar lo explicado en clase de teoría con lo visto en las sesiones de laboratorio. Nuestra experiencia indica que las demostraciones en teoría despiertan la curiosidad de los alumnos. Podemos explotar este interés si los estudiantes encuentran en el laboratorio experiencias similares a las vistas en teoría.

Procedemos a dar una breve descripción de los módulos desarrollados<sup>1</sup>. En el diseño de las demostraciones hemos buscado crear ejemplos tangibles de los conceptos computacionales explicados previamente. Puede ser un conjunto de luces, un

pequeño altavoz para la emisión de música o servomotores que permiten asociar la programación al movimiento.

Las demostraciones se han preparado siguiendo las recomendaciones de Mazur [14]. Este autor realizó un estudio en la Universidad de Harvard en la que comparó distintas metodologías para integrar un conjunto de demostraciones en clases de teoría. Su conclusión fue que la manera más efectiva de introducirlas es hacer que los estudiantes intenten predecir su resultado. De esta manera se sienten personalmente implicados en la demostración y prestan más atención.

Se han diseñado dos circuitos que permiten realizar todas las demostraciones teóricas, simplificando de esta manera la labor del profesor. Uno de los diseños se puede ver en la Figura 1. Estos diseños se complementan con el código necesario para la realización de las demostraciones.

Hemos diseñado las experiencias buscando utilizar distintos elementos perceptivos -luz, sonido, movimiento- en la explicación. Creemos que el uso de distintos caminos perceptivos facilita la comprensión de los conceptos que queremos enseñar. En la Tabla 1 damos un listado de las experiencias desarrolladas y los conceptos que se aplican. Algunos ejemplos serían:

- Para facilitar el aprendizaje de vectores se utiliza un mini altavoz que permite asociar cada vector a una melodía. De esta manera se puede mostrar conceptos como el de concatenación o extracción de vectores.

<sup>1</sup> Una descripción más detallada del material desarrollado se puede encontrar en [http://wdb.ugr.es/~marubio/?page\\_id=481](http://wdb.ugr.es/~marubio/?page_id=481)

Demostraciones de teoría	Concepto aplicado
Adivinando el número de destellos	Variables
Componiendo música	Arrays
Midiendo la temperatura del aula	Lectura y escritura de datos
Escribiendo en binario con luces	Lectura y escritura de datos
Farolas eficientes	Bucles for
Un faro en el aula	Bucles for anidados
Alarma de proximidad	Bucles while

Tabla 1: Demostraciones de teoría desarrolladas con Arduino y conceptos que pretende clarificar.

Actividades en el laboratorio	Concepto aplicado
Cambiando el color de la luz	Hola Mundo
Controlando un motor con el pulgar	Condicionales
Comparando la claridad de las cosas	Condicionales
Midiendo distancias con el sonido	Bucles for
¡Se mueve!	Bucles while
Rompetechos	Funciones
Explorando el laboratorio	Descomposición modular

Tabla 2: Actividades de laboratorio implementadas con el robot LEGO y concepto que pretende aplicar.

- Cuando se introduce el concepto de estructura condicional se realiza una demostración utilizando un sensor fotoeléctrico y luces led. Se les muestra un programa que enciende un número de luces led distinto según las condiciones de luminosidad.

Procedemos a dar una breve descripción de los ejercicios desarrollados para las sesiones de laboratorio. Con esta finalidad a partir de las demostraciones hemos diseñado un circuito y redactado un guión que permiten la realización de una o dos sesiones de prácticas en el laboratorio.

Los estudiantes realizan en el laboratorio un conjunto de experiencias que involucran distintos sentidos: vista, oído, tacto. De esta manera se consiguen experiencias diversas que facilitan el aprendizaje. Un ejemplo ilustrativo es la realización de un programa que haga que las luces led se iluminen por ráfagas, al estilo de las luces de navidad o del coche fantástico. Otro ejercicio implica el uso del sensor de temperatura y la conversión del valor obtenido en binario para mostrarlo usando las luces led.

El diseño del guión de prácticas busca apoyar al alumno en sus distintas fases de aprendizaje. Para ello proporciona plantillas y ejemplos previos que guían al alumno a lo largo de la práctica. A esta metodología docente se le conoce como scaffolding [15].

## 2.2. Material desarrollado utilizando el robot LEGO + Arduino

En esta sección vamos a describir las actividades de laboratorio que hemos desarrollado con la tarjeta Arduino y el sistema LEGO Mindstorms.

Como ya hemos comentado anteriormente los dos sistemas se han utilizado extensamente en el ámbito docente. Surge de una manera natural la idea de combinar las dos plataformas para beneficiarnos de las ventajas de cada una de ellas. Ya ha habido varias propuestas interesantes que combinan los sistemas LEGO y Arduino en el ámbito educativo [16] y es de esperar que surjan más en el futuro.

En la actualidad hay disponibles varias interfaces capaces de conectar la tarjeta Arduino con los componentes LEGO. Nosotros hemos seleccionado la tarjeta NXShield [17] debido a su simplicidad de uso, las librerías disponibles y su fiabilidad.

Las actividades diseñadas en este trabajo utilizan los principios de la computación física para la enseñanza de C++. En la Tabla 2 damos un listado de las experiencias desarrolladas y los conceptos que se aplican.

Para la realización de esta práctica hemos tenido que desarrollar el diseño del robot y el software necesario para utilizarlo. Nos hemos basado en un diseño propuesto por Dave Parker (Figura 2). El diseño original se puede encontrar en el sitio web [nxtprograms.com](http://nxtprograms.com).

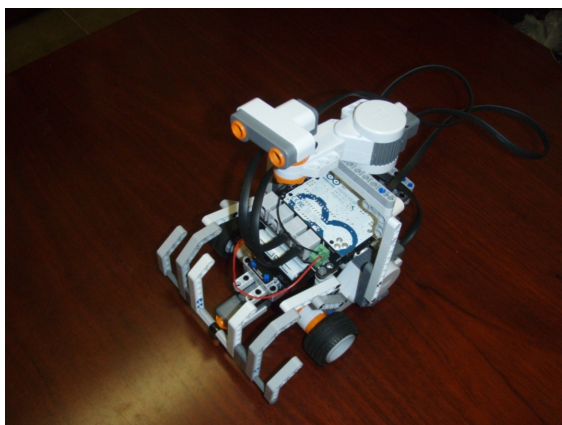


Figura 2: Modificación del diseño Explorer para adaptarlo a la tarjeta Arduino. Diseño original disponible en [nxtprograms.com](http://nxtprograms.com).

Hemos tenido que modificar el diseño original ya que no era compatible con la tarjeta Arduino y la plataforma NXShield. El factor de forma y la distribución de peso del ladrillo NXT son muy distintos a los que presenta la tarjeta Arduino.

### 3. Metodología seguida

En esta sección vamos a describir la metodología seguida en la utilización del material docente en clase y en la evaluación de los resultados. Debido a la diferencia en el número de alumnos y en el material disponible se siguieron metodologías distintas en el caso de la tarjeta Arduino y de la plataforma LEGO+Arduino. Comenzaremos describiendo los aspectos comunes en ambos estudios y posteriormente describiremos los aspectos concretos de cada una.

En ambos casos los módulos se impartieron en sesiones de prácticas de dos horas. En cada sesión se proporcionaba a los estudiantes el material y un guión de prácticas con toda la información necesaria. Se animaba a los estudiantes a probar y experimentar y se les indicaba que debían llamar al profesor si no eran capaces de avanzar.

Los estudiantes se organizaron en grupos de dos o tres según el número de alumnos en el laboratorio. Cada estudiante tenía un rol asignado: se podían encargar de escribir el código, modificar los componentes o tomar notas de los resultados obtenidos. Aproximadamente cada media hora los estudiantes cambiaban de rol, de esta manera se familiarizaban con todos los aspectos de la práctica.

Procedemos ahora a describir los aspectos concretos de la validación de cada plataforma. La tarjeta Arduino se utilizó en una asignatura de programación en el grado de Biología. Esta asignatura se imparte en el primer cuatrimestre del primer

curso y contiene una introducción a la programación en el entorno Matlab. Los estudiantes a los que está dirigida no tienen conocimientos previos de programación.

Un único profesor ha impartido la misma materia en dos cursos consecutivos: en el primero utilizando una metodología tradicional, en el segundo complementando esta metodología con la plataforma Arduino tanto en teoría como en prácticas. El primer grupo de teoría contaba con 51 estudiantes y el segundo grupo de teoría con 58.

Se han evaluado los resultados obtenidos utilizando medidas objetivas y subjetivas. Todos los alumnos realizaron un examen donde se evaluaban sus conocimientos y competencias en programación. También tuvieron que contestar un cuestionario sobre su valoración de la programación y del uso de Arduino. Los estudiantes daban su opinión utilizando una escala tipo Likert de cinco valores.

En el caso del robot LEGO la validación del material desarrollado se realizó con un grupo de estudiantes de primer curso de Matemáticas. Se solicitó la colaboración de los estudiantes y seis alumnos se presentaron voluntarios para la realización de las prácticas. Se crearon dos grupos de tres estudiantes cada uno. Estos estudiantes habían cursado ya una asignatura de programación. Para evaluar los resultados se analizó el código implementado por los estudiantes y se les realizó una encuesta para conocer su opinión.

### 4. Resultados

En esta sección vamos a comentar los resultados obtenidos en la aplicación de los módulos docentes desarrollados. Dada la diferente metodología utilizada en el caso de la plataforma Arduino y el robot LEGO+Arduino describiremos los resultados de manera independiente.

Un primer resultado es que, en ambas plataformas, los estudiantes fueron capaces de entender el funcionamiento de los sistemas y completar los ejercicios propuestos. En este sentido podemos considerar que el diseño desarrollado es un éxito.

#### 4.1. Tarjeta Arduino

Cuando comparamos las calificaciones de los estudiantes que usaron los módulos de Arduino y los que no lo hicieron podemos concluir que el uso de Arduino incrementa significativamente el número de alumnos que alcanzan un buen nivel de programación.

Si comparamos las calificaciones obtenidas en los dos casos observamos que en el caso de la enseñanza tradicional la calificación media obtenida fue de 5,7 mientras que en el curso en que se

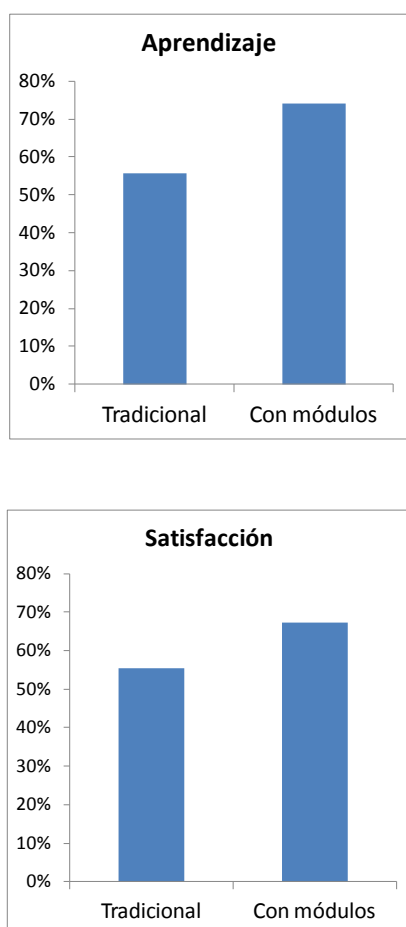


Figura 3: Proporción de alumnos con conocimientos suficientes de programación (arriba) y con una percepción favorable de la programación (abajo).

utilizaron los módulos de Arduino la calificación final fue de 6,8. En ambos casos se han excluido a los estudiantes que no finalizaron el curso.

Se puede observar en la Figura 3 una mejora tanto en el aprendizaje como en la satisfacción con el

uso de los módulos de Arduino. Un 74% de los estudiantes que han utilizando Arduino han conseguido un buen nivel de programación mientras que en el grupo con docencia tradicional sólo un 54% lo consiguieron.

También hay una mayor proporción de estudiantes a los que les gusta programar. Cuando usamos Arduino un 67% de los estudiantes concluye el curso afirmando que le gusta la programación mientras que con la enseñanza tradicional el porcentaje se reduce a un 55%.

Los estudiantes están muy satisfechos con la introducción de la plataforma Arduino en clase. En la Tabla 3 se muestra las respuestas de los estudiantes a cuatro preguntas. Un 96% encuentra interesantes las sesiones de prácticas y un 85% encuentra interesante las demostraciones en teoría.

Los comentarios que los alumnos han hecho son muy positivos. Un comentario representativo es: “Clase increíblemente práctica, da sentido a todo el curso estudiando programación”. En la Figura 4 puede observar una de las preguntas del cuestionario y la respuesta de un estudiante.

#### 4.2. Robot LEGO + Arduino

A los estudiantes que realizaron las sesiones prácticas con NXShield y LEGO les resultó muy interesante la experiencia. En la encuesta que rellenaron le dieron una puntuación de 6.9 sobre 7 (Tabla 4).

Las observaciones realizadas por el profesor durante las prácticas confirman esta conclusión: los estudiantes mostraron un gran nivel de motivación durante la realización de la actividad –a pesar de la dificultad que representaba para alumnos con tan poca experiencia- y expresaron una gran satisfacción cuando consiguieron terminar de manera exitosa el último ejercicio.

No sólo disfrutaron de la actividad, también consideran que utilizar el sistema LEGO les ha ayudado a aprender a programar. Cuando se les pregunta por este aspecto le otorgan una puntuación del 90%.

3. ¿Algún otro comentario? (Explicaciones o ejemplos que te hayan gustado especialmente o que te hayan disgustado especialmente, mejoras...) Escribe por detrás si quieres

♥ ARDUINO

Figura 4: Opinión de un estudiante sobre el uso de la plataforma Arduino.



	Mucho	Bastante	Algo	Poco	Nada
¿Son interesantes las demostraciones en teoría?	61%	24%	15%	0%	0%
¿Has aprendido en las demostraciones en teoría?	28%	37%	35%	0%	0%
¿Son interesantes las sesiones de prácticas?	53%	43%	4%	0%	0%
¿Has aprendido en las sesiones de prácticas?	30%	57%	13%	0%	0%

Tabla 3: Opinión de los alumnos sobre el uso de Arduino en teoría y prácticas.

Opinión de los estudiantes (N = 6)	
Utilidad de la programación	6,0
Facilidad de la programación	5,4
Intención de usar la programación en el futuro	5,6
Utilidad del robot LEGO para aprender a programar	6,3
Facilidad de uso del robot LEGO	5,8
Interés que despierta el robot LEGO	6,9

Tabla 4: Percepciones de los estudiantes sobre la programación y el uso del robot LEGO. 7 indica un acuerdo completo y 1 indica un desacuerdo completo.

## 5. Discusión

Hemos desarrollado un conjunto de módulos docentes que facilitan la enseñanza de la programación en grados de ciencia e ingeniería. Este recurso docente consta de un conjunto de demostraciones a realizar en clase de teoría y de varias sesiones de prácticas en el laboratorio. Tanto las demostraciones en teoría como las sesiones de prácticas son un complemento de la docencia tradicional y no pretenden sustituirla. En el diseño de las sesiones y las demostraciones hemos utilizado los principios de la computación física.

Hemos evaluado el material desarrollado basado en Arduino utilizándolo en un curso de programación en el grado de Biología y hemos comprobado que es muy efectivo. Utilizando estos módulos aumenta el número de estudiantes que aprende a programar y se incrementa el número de estudiantes a los que les gusta programar. Los alumnos no sólo adquieren conocimientos suficientes de programación sino que disfrutan utilizándolos.

La tarjeta Arduino y el robot LEGO no sólo mejoran el aprendizaje sino que motivan a los estudiantes. Éstos ven razonable el esfuerzo necesario para aprender a trabajar con ambas plataformas y expresan su deseo de dedicarle más tiempo. El hecho de que los estudiantes disfruten trabajando con estos sistemas mejora su rendimiento. Diversos estudios han mostrado que la componente emocional juega un papel fundamental en el aprendizaje [18].

Una vez analizados los resultados obtenidos en este estudio consideramos que ha quedado estable-

cida la efectividad del paradigma de la computación física. Sin embargo no es recomendable exagerar su eficacia. La programación es una actividad eminentemente abstracta y, antes o después, es necesario que el alumno de el salto de lo concreto a lo abstracto, lo que no siempre es fácil. En este sentido la computación física es un buen complemento de la docencia tradicional, pero no debe sustituirla.

Nuestro estudio presenta algunas limitaciones. La principal es el hecho de que solo hemos impartido docencia en el grado de Biología y a un grupo de estudiantes voluntarios de Matemáticas. Estamos convencidos de que los resultados serán similares en el campo de la ingeniería, las ciencias formales y las ciencias de la naturaleza. Pretendemos en un futuro extender este estudio a dichas disciplinas y comparar los resultados con los obtenidos hasta el momento.

## 6. Conclusiones

Cada vez es más común que los grados de ingeniería y ciencias incluyan la enseñanza de la programación en sus planes de estudio. Estas asignaturas suponen un auténtico desafío para los profesores encargados. Enseñar programación a estudiantes para los que es una competencia secundaria es una labor muy exigente. El paradigma de la computación física puede facilitar en gran medida esta tarea, simplificando de esta manera el trabajo del profesor.

Hemos desarrollado un recurso docente que mejora el aprendizaje de la programación en ciencias e ingeniería. Los resultados muestran que más estu-

diantes aprenden a programar y a más estudiantes les gusta la programación. Es de esperar que esta mayor motivación y gusto por la programación se traduzca en un mayor uso de la programación en sus futuras carreras profesionales.

Dicho material se basa en el uso del paradigma de la computación física. El material se ha desarrollado sobre la plataforma Arduino y la plataforma LEGO Mindstorms y hay versiones para la enseñanza de C/C++ y Matlab.

Una línea futura de trabajo será adaptar este material docente a otros lenguajes de programación. Resultaría especialmente interesante adaptarlo a un entorno interactivo de código libre. Aunque Matlab presenta indudables ventajas, tiene el inconveniente de ser un entorno cerrado con licencias muy restrictivas. El uso de entornos interactivos como Python permitiría incrementar el número de asignaturas donde se puede utilizar este material.

## Agradecimientos

Este trabajo ha contado con el apoyo de la Universidad de Granada a través del proyecto PID/13-54. Queremos agradecer también su colaboración a los estudiantes participantes y a los revisores por sus útiles sugerencias.

## Referencias

- [1] P. Prabhu, T. B. Jablin, A. Raman, Y. Zhang, J. Huang, H. Kim, N. P. Johnson, F. Liu, S. Ghosh, S. Beard, "A survey of the practice of computational science," en *State of the Practice Reports*, 2011, p. 19.
- [2] J. E. Hannay, C. MacLeod, J. Singer, H. P. Langtangen, D. Pfahl, G. Wilson, "How do scientists develop and use scientific software?," en *Proceedings of the 2009 ICSE workshop on Software Engineering for Computational Science and Engineering*, 2009, pp. 1–8.
- [3] A. Robins, J. Rountree, N. Rountree, "Learning and teaching programming: A review and discussion," *Computer Science Education*, vol. 13, no. 2, pp. 137–172, 2003.
- [4] H. Qin, "Teaching computational thinking through bioinformatics to biology students," en *ACM SIGCSE Bulletin*, vol. 41, no. 1, 2009, pp. 188–191.
- [5] M. McCracken, V. Almstrum, D. Diaz, M. Guzdial, D. Hagan, Y. B.-D. Kolikant, C. Laxer, L. Thomas, I. Utting, T. Wilusz, "A multi-national, multi-institutional study of assessment of programming skills of first-year CS students," *ACM SIGCSE Bulletin*, vol. 33, no. 4, pp. 125–180, 2001.
- [6] R. Lister, E. S. Adams, S. Fitzgerald, W. Fone, J. Hamer, M. Lindholm, R. McCartney, J. E. Moström, K. Sanders, O. Seppälä, others, "A multi-national study of reading and tracing skills in novice programmers," *ACM SIGCSE Bulletin*, vol. 36, no. 4, pp. 119–150, 2004.
- [7] D. O'Sullivan, T. Igoe, *Physical computing: sensing and controlling the physical world with computers*. Thomson, 2004.
- [8] R. V. Aroca, R. B. Gomes, D. M. Tavares, A. A. S. Souza, A. M. Burlamaqui, G. A. Caurin, L. M. Goncalves, "Increasing Students' Interest With Low-Cost CellBots," *IEEE Transactions on Education*, vol. 56, pp. 3–8, 2013.
- [9] M. Cuéllar, M. Pegalajar, "Design and implementation of intelligent systems with LEGO Mindstorms for undergraduate computer engineers," *Computer Applications in Engineering Education*, 2011.
- [10] A. Beug, "Teaching Introductory Programming Concepts: A Comparison of Scratch and Arduino," 2012.
- [11] J. Grasel, W. Vonnegut, Z. Dodds, "Bitwise Biology: Crossdisciplinary Physical Computing Atop the Arduino," en *2010 AAAI Spring Symposium Series*, 2010.
- [12] M. Banzi, *Getting Started with arduino*. Make, 2009.
- [13] R. Bruce, D. Brock, S. Reiser, "Teaching programming using embedded systems," en *Southeastcon, 2013 Proceedings of IEEE*, 2013, pp. 1–6.
- [14] C. Crouch, A. P. Fagen, J. P. Callan, E. Mazur, "Classroom demonstrations: Learning tools or entertainment?," *American Journal of Physics*, vol. 72, p. 835, 2004.
- [15] J. Sorva, "Visual program simulation in introductory programming education," 2012.
- [16] J. Baichtal, M. Beckler, A. Wolf, *Make: Lego and Arduino Projects: Projects for extending Mindstorms NXT with open-source electronics*. O'Reilly, 2012.
- [17] OpenElectrons.com, "NXShield-D for Arduino Uno," 2012. [Online]. Available: [http://www.openelectrons.com/index.php?module=pagemaster&PAGE\\_user\\_op=view\\_page&PAGE\\_id=7](http://www.openelectrons.com/index.php?module=pagemaster&PAGE_user_op=view_page&PAGE_id=7). [Accessed: 22-Sep-2013].
- [18] M. Boekaerts, "The crucial role of motivation and emotion in classroom learning," en *Educational Research and Innovation The Nature of Learning: Using Research to Inspire Practice*, OECD Publishing, Ed. 2010, p. 91.